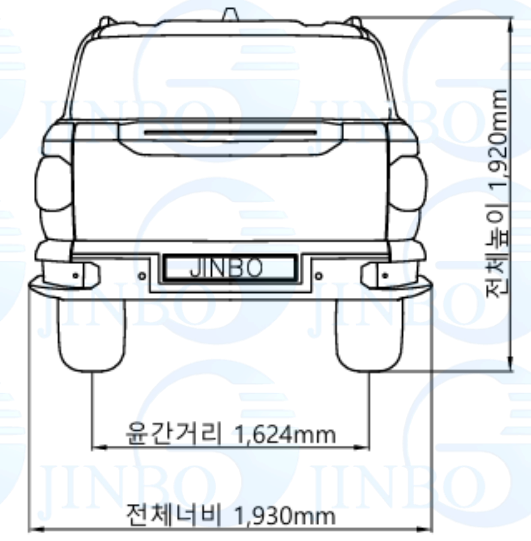
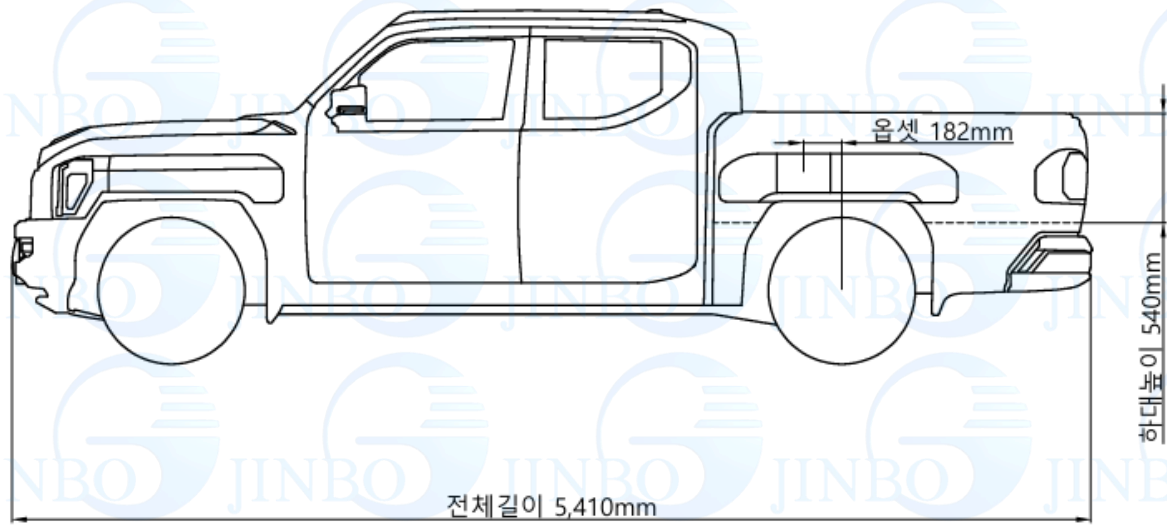
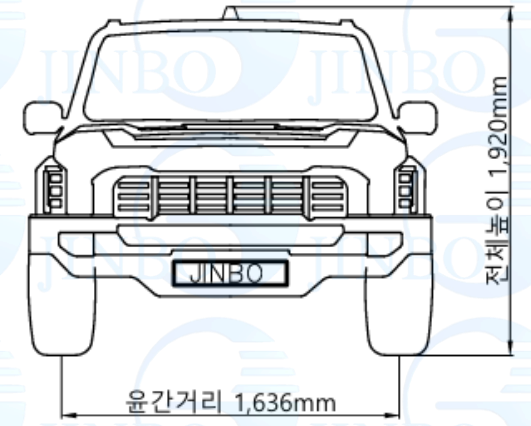
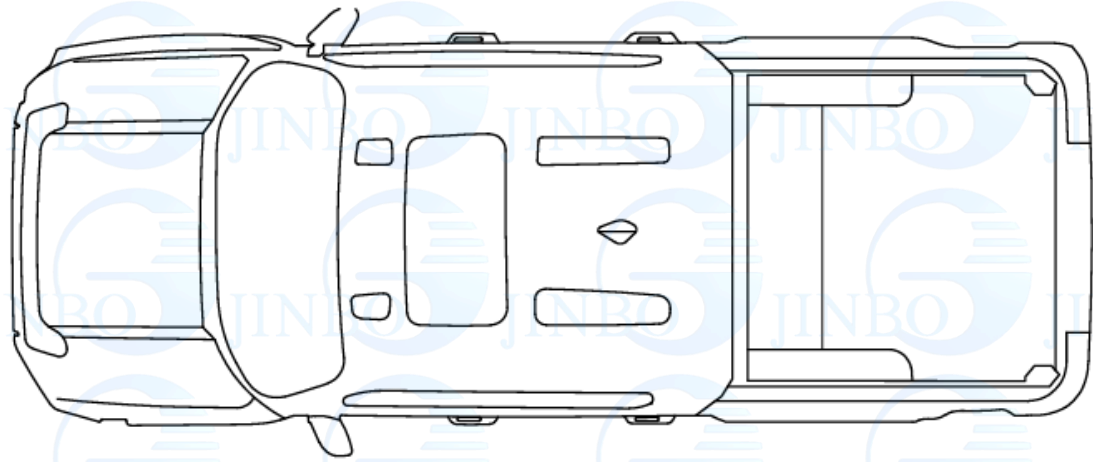


NO	구분	차 종	타스만 픽업트럭
		옵션	X-Pro
		데크탑 종	케노피 탑

T-ZERO 구조변경 전 도면

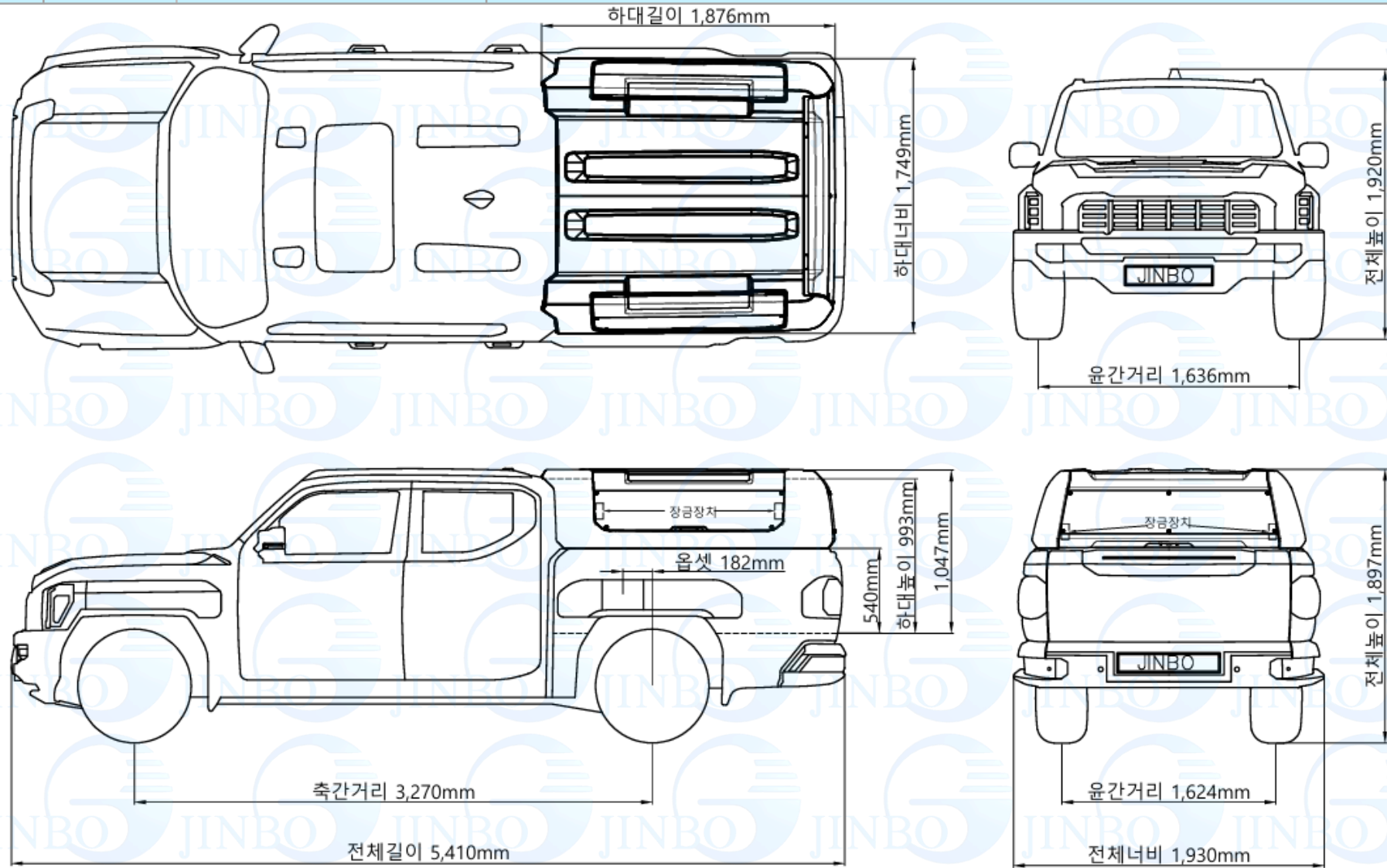
1



NO	구분	차 종	타스만 픽업트럭
		옵션	X-Pro
		데크탑 종	케노피 탑

T-ZERO 구조변경 후 도면

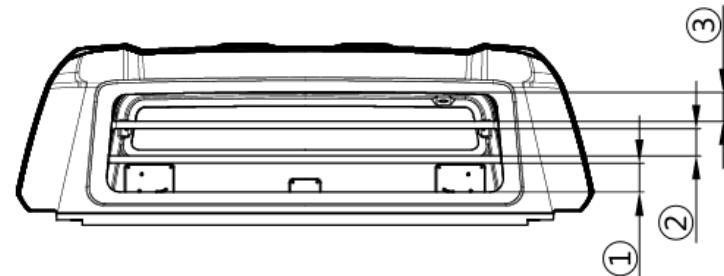
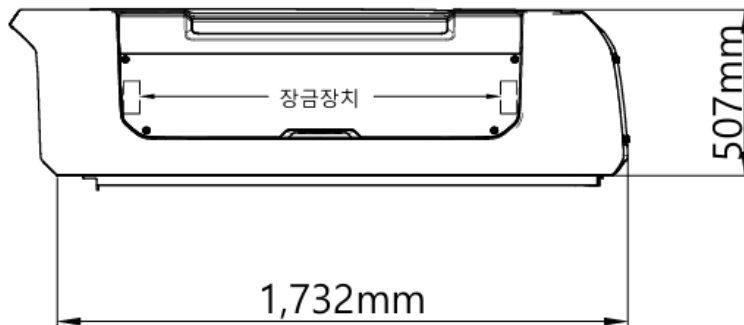
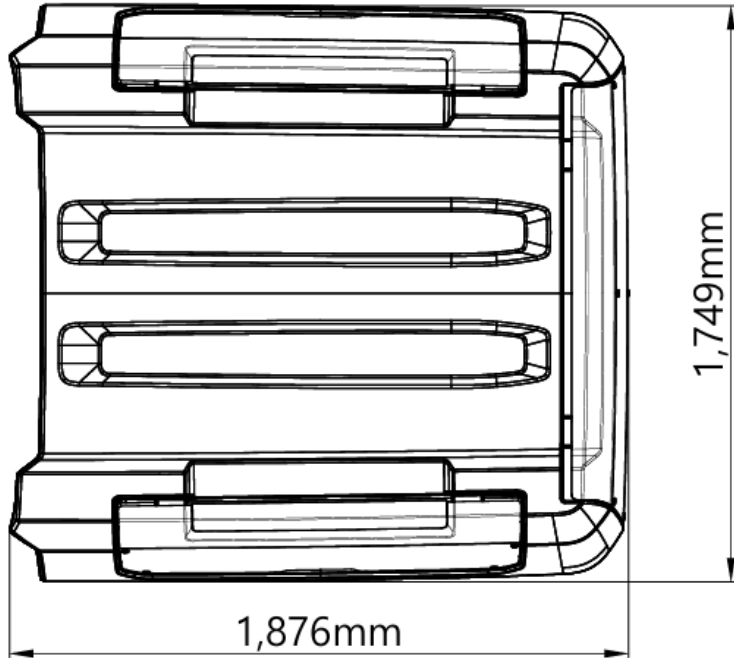
2



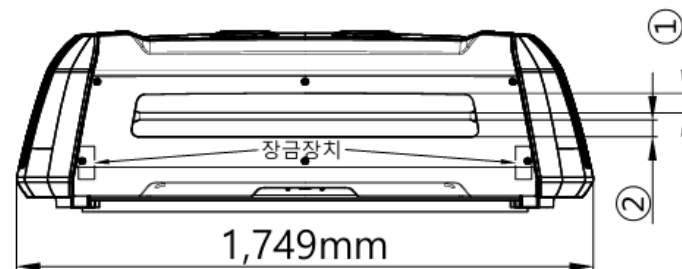
NO	구분	차 종	타스만 픽업트럭
		옵션	X-Pro
		데크탑 종	케노피 탑

T-ZERO 제품 제원표

제품상세도		
1	품명	T-ZERO
2	무게	84kg
3	구조물재료	FRP 외
4	유리	안전강화유리
5	강제봉(안전봉)	Ø22



전방유리 간격 : ①88mm / ②82mm / ③88mm



후방유리 간격 : ①59mm / ②51mm

3